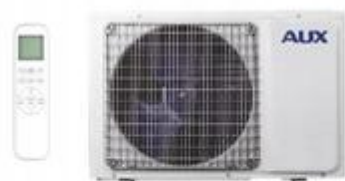


<https://www.centrumklim.pl> 500231827
sklep@centrumklim.pl



AUX J-Smart 7 kW

Nr katalogowy: AUX-24JO

Producent: AUX

Czas wysyłki: 3 dni

Wydajność chłodnicza: 7,2 kW

Wydajność grzewcza: 7,2 kW

Przepływ powietrza: 1300 m³

[Zobacz więcej](#) [Zobacz więcej](#) [Zobacz więcej](#) [Zobacz więcej](#)
[Zobacz więcej](#) [Zobacz więcej](#) [Zobacz więcej](#) [Zobacz więcej](#)
[Zobacz więcej](#) [Zobacz więcej](#) [Zobacz więcej](#) [Zobacz więcej](#)
[Zobacz więcej](#) [Zobacz więcej](#) [Zobacz więcej](#) [Zobacz więcej](#)
[Zobacz więcej](#)

Cena

6 521,00 PLN

Opis produktu



W skład zestawu wchodzi:

- Klimatyzator (jednostka wewnętrzna i zewnętrzna)
 - Pilot
 - Moduł sterowania Wi-Fi
 - Instrukcja obsługi
-



Seria J-Smart to innowacyjne rozwiązania konstrukcyjne i minimalistyczne, unikatowe wzornictwo.

Jednostki posiadają m.in. wzmocnioną, odporną na uszkodzenia mechaniczne obudowę ze zdejmowaną dolną pokrywą, opatentowane pionowe żaluzje powietrzne w kształcie rybiej płetwy i dwuwarstwową poziomą żaluzję powietrzną, doskonale dostosowującą kierunek nawiewu do trybu pracy urządzenia. Biała obudowa o prostej formie i matowym wykończeniu dobrze wpisuje się w aktualne trendy w designie.

Supernowoczesna, matowa obudowa

Jednostki J-Smart wyróżniają się oszczędnością w detale, minimalistyczną obudową o matowej powierzchni i zaawansowanymi rozwiązaniami materiałowymi, które zapewniają większą odporność na uszkodzenia mechaniczne i łatwość w czyszczeniu.



Innowacyjne rozwiązania konstrukcyjne

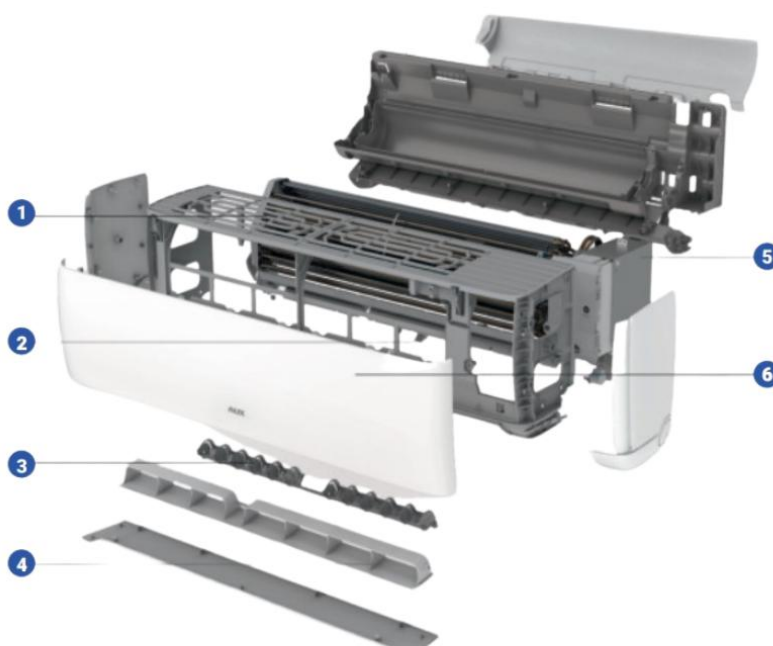
Łatwo demontowalna dolna pokrywa obudowy ułatwia montaż i serwisowanie urządzenia, a opatentowany system sterowania nawiewami unikalny kształt żaluzji nawiewnych zapewnia optymalną dystrybucję powietrza w pomieszczeniu.

Żaluzje powietrzne w kształcie płetwy - większy zasięg nawiewu powietrza

Unikatowa, opatentowana konstrukcja pionowych żaluzji powietrznych w kształcie przypominającym rybią płetwę zmniejsza opór przepływającego przez klimatyzator powietrza i dzięki temu zapewnia o 10% większy zasięg nawiewu.



- 1 Stylowa, zoptymalizowana **kratka wlotu powietrza** - zwiększenie przepływu powietrza o 5%
- 2 **Łącznik zatrzaskowy** - łatwy i szybki montaż i demontaż obudowy
- 3 Innowacyjne **pionowe żaluzje powietrzne w kształcie płetwy** - większy zasięg nawiewu
- 4 Dwuwarstwowa **pozioma żaluzja powietrzna** - dostosowuje kierunek nadmuchu powietrza do wybranego trybu pracy urządzenia
- 5 Zoptymalizowana, ognioodporna **skrzynka elektryczna**
- 6 Nowoczesny **wyświetlacz LED** wbudowany w przedni panel



Zaawansowane rozwiązania konstrukcyjne - łatwiejsza instalacja i jeszcze efektywniejsze działanie

Szereg unikatowych, zaawansowanych rozwiązań konstrukcyjnych zastosowanych w klimatyzatorach AUX serii J-Smart nie tylko pozwalają na szybszą i łatwiejszą instalację urządzenia, ale też, dzięki specjalnie zaprojektowanym żaluzjom powietrznym, znacznie zwiększają efektywność chłodzenia i ogrzewania.

Wysokiej jakości sprężarka inwerterowa - energooszczędność i niezawodną pracę

Dzięki współpracy z czołowymi producentami sprężarek na świecie, AUX może zagwarantować najwyższą jakość komponentów swoich urządzeń. Zastosowana w klimatyzatorach AUX inwerterowa sprężarka rotacyjna gwarantuje niezawodną i wydajną pracę urządzeń oraz najwyższe parametry efektywności energetycznej.

Idealnie dopasowane elementy obudowy - wysoki poziom estetyki

Łączenia pomiędzy poszczególnymi fragmentami obudowy jednostki serii J-Smart są prawie niewidoczne - ich szerokość to zaledwie 0,3 mm! Idealnie spasowane elementy obudowy podnoszą estetykę jednostki, nadając jej bardziej jednolity wygląd i podkreślając minimalistyczny design.

Stylowy sterownik bezprzewodowy w komplecie - wygodna i intuicyjna obsługa

Modele naścienne z serii J-Smart zostały standardowo wyposażone w intuicyjny i łatwy w obsłudze sterownik bezprzewodowy, który umożliwia wygodne kontrolowanie parametrów pracy urządzenia, takich jak m.in. tryb pracy, temperatura, prędkość wentylatora, ustawienia żaluzji powietrznej. Smukła obudowa o matowym wykończeniu doskonale współgra z eleganckim designem jednostki naściennej klimatyzatora.





Szeroki zakres pracy - niezawodność nawet w skrajnych temperaturach

Klimatyzatory serii J-Smart marki AUX charakteryzują się stabilną pracą nawet w skrajnych temperaturach otoczenia. Urządzenia AUX działają niezawodnie już przy temperaturze zewnętrznej -22°C w trybie ogrzewania i $+52^{\circ}\text{C}$ w trybie chłodzenia, zapewniając wysoki poziom komfortu o każdej porze roku.

Grzałka tacy ociekowej jednostki zewnętrznej zapobiega oblodzeniu wymiennika ciepła, umożliwiając jeszcze wydajniejsze ogrzewanie pomieszczeń, nawet podczas silnych mrozów.

Technologia szybkiego chłodzenia i grzania - natychmiastowy komfort

Dzięki zastosowaniu sprężarki z technologią inwert - mechanicznerową, układ klimatyzacyjny może w krótkim czasie osiągnąć pełną wydajność i zapewnić szybkie otrzymanie zadanej temperatury w pomieszczeniu. Klimatyzator uzyskuje pełną moc chłodzenia waledwie 30 sekund, a pełną moc grzania osiąga w ciągu 1 minuty. Sprężarka osiąga prędkość obrotową równą 3900 obrotów na minutę w ciągu 30 sekund, a czas jej rozruchu został skrócony o jedną trzecią.



Samooczyszczanie jednostki zewnętrznej - bez kurzu i pyłu na łopatkach jednostki

Jednostka zewnętrzna serii J-Smart także posiada funkcję samooczyszczania wymiennika. Dzięki sterowaniu silnikiem prądu stałego DC, wentylator jednostki zewnętrznej może obracać się w przeciwnym kierunku, usuwając w ten sposób nagromadzony na łopatkach kurz.

Zabezpieczenie przed wyciekiem czynnika - gwarancja bezpieczeństwa

Urządzenie zostało wyposażone w system wykrywania niskiego poziomu czynnika chłodniczego. W przypadku wycieku czynnika z obiegu, system sterowania natychmiast wyłączy klimatyzator. Zapobiega to uszkodzeniom kluczowych komponentów takich jak sprężarka, gwarantując bezpieczeństwo użytkownika i dłuższą żywotność urządzenia.

Bezproblemowy start przy niskim napięciu - już od napięcia 130V

Klimatyzatory AUX serii J-Smart ART uruchamiają się bezproblemowo i pracują stabilnie przy napięciu wynoszącym od 130 do 270V. Dzięki temu mogą być montowane na obszarach z niestabilnym zasilaniem elektrycznym.

Grzałka tacy ociekowej w standardzie - wydajna praca w trybie ogrzewania

Jednostki zewnętrzne z serii J-Smart ART posiadają grzałki tacy ociekowej, które pozwalają na wydajną pracę urządzeń w trybie ogrzewania nawet przy silnych mrozach, zabezpieczając przed oblodzeniem wymiennika ciepła.

Cechy i funkcje:

 R32	 DC INVERTER			Turbo						SUPER EMC	 LED
Czynnik chłodniczy R32	Technologia inwerterowa	Wbudowany moduł Wi-Fi	Automatyczny restart	Tryb TURBO	Programator czasowy 24H	Samoczyszczenie	Funkcja autodiagnostyki	Tryb pracy nocnej	Inteligentne odszranianie	Super EMC	Wyświetlacz LED
	 PM 2.5	 Anti-bacterial		 Outdoor unit	 Indoor unit						 0.3W
Filtr o wysokiej gęstości	Filtr PM2,5	Filtr antybakteryjny	Jonizator powietrza	Złoczone lamelle wymiennika jedn. zewn.	Złoczone lamelle wymiennika jedn. wewn.	Łopatki z aluminium hydrofilowego	Dwustronne odprowadzenie skroplin	Funkcja I FEEL	Funkcja Anti-Cold-Air	Funkcja Anti-Fungus	Tryb czuwania Standby 0,3W
					 COOLING	 HEATING	 VENTILATION	 DRY MODE	AUTO		Opcjonalne filtry powietrza
Pionowy ruch żaluzji	Poziomy ruch żaluzji	Funkcja nawiewu 4D	Sterownik bezprzewodowy	Łatwa i szybka instalacja	Tryb chłodzenia	Tryb ogrzewania	Tryb wentylatora	Tryb osuszania	Tryb pracy automatycznej		

Dane techniczne

- Producent: **AUX**
- Wydajność chłodnicza: **7,2 kW**
- Wydajność grzewcza: **7,2 kW**
- Powierzchnia pomieszczenia: **do 70 m²**
- Kolor jednostki wewnętrznej: **Biały**
- Gwarancja: **5 lat**
- Moduł Wi-Fi: **Tak**
- Klasa energetyczna (chłodzenie): **A++**
- Klasa energetyczna (ogrzewanie): **A+**
- Przepływ powietrza: **1300 m³**
- Poziom hałasu jednostki wewnętrznej: **23-41 dB(A)**
- Poziom hałasu jednostki zewnętrznej: **45 dB(A)**
- Zakres pracy chłodzenie: **-10°C**
- Zakres pracy grzanie: **-22°C**
- Czynnik chłodniczy: **R32**
- Przyłącze rury cieczowej: **1/4**
- Przyłącze rury gazowej: **5/8**
- Wymiary jednostki wewnętrznej: **1132 x 330 x 232**
- Wymiary jednostki zewnętrznej: **900 x 700 x 350**
- Maksymalna długość instalacji: **25 metrów**

F-GAZ

W związku z postanowieniami ustawy dz. u. 2017 poz. 1567 do zakupu urządzeń zawierających fluorowane gazy cieplarniane, wymagamy dostarczenia poświadczenia, iż urządzenie zostanie zamontowane przez instalatora z odpowiednimi uprawnieniami F-GAZ lub firmę posiadającą certyfikat UDT F-GAZ.

Po dokonaniu zakupu skontaktujemy się z Tobą w celu uzupełnienia i przesłania do nas oświadczenia w którym będziesz mógł wskazać instalatora lub firmę uprawnioną do montażu.

Oferujemy także montaż urządzeń chłodniczych w województwie mazowieckim, jeżeli jesteś zainteresowany napisz do Nas.